

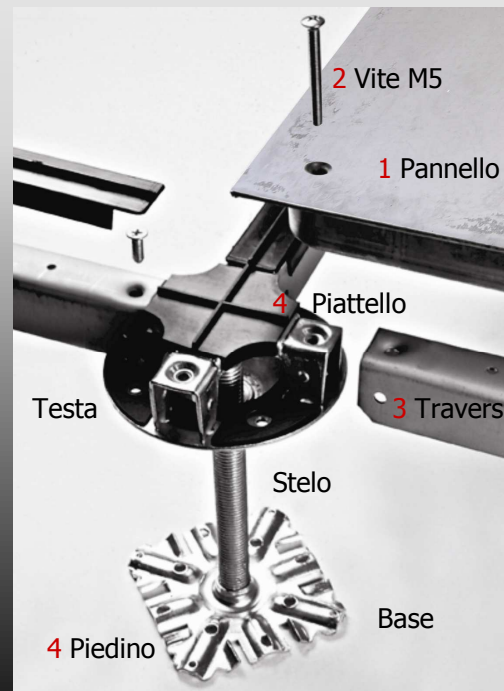
SISTEMAMEN SE01

Sistema sopraelevato



Voce di capitolato

1. I pannelli (600x600 mm, spessore 32 mm) sono realizzati in *DX51D* (acciaio zincato a caldo), composti da 3 elementi strutturali (bacinella, anima di armatura e coperchio), riempiti con cemento cellulare espanso ad alto potere coibente e fonoassorbente e assemblati in modo meccanico.
2. I pannelli alloggiati nella struttura, vengono bloccati negli angoli tramite viti M5.
- 3-4. La struttura è portante (in *DX51D*), munita di piedini con stelo filettato, solidarizzato alla base di appoggio circolare (diametro 10 cm). La testa del piedino, composta da 2 elementi assemblati meccanicamente, ha una guarnizione in PVC ed è avvitata direttamente allo stelo filettato per permettere una regolazione micrometrica.
5. Le guarnizioni hanno una cresta verticale a croce di 1,5 mm di larghezza per il distanziamento e la tenuta dei pannelli.
L'interasse della struttura risulterà quindi di 601,5 x 601,5 mm.



SISTEMAMEN SE01
Sistema sopraelevato

Caratteristiche

struttura autoportante

alta resistenza meccanica al carico

alta stabilità

bassa rumorosità al calpestio

velocità di posa a secco

immediata calpestabilità

continua accessibilità all'intercapedine sottostante

basso spessore del pannello

possibilità di sopraelevare la struttura a qualsiasi altezza oppure di avere un'intercapedine minima tra pannello e massetto

SISTEMAMEN SE01
Sistema sopraelevato

Materiali finitura

Standard: metalli e gres porcellanati
a richiesta: pietre naturali, cristalli, legni ...

Dimensioni nominali

Lato: 600x600 mm $\pm 0,1$ mm
Squadratura: diagonali 848,5mm $\pm 0,1$ mm
Spessore: 32 mm $\pm 0,1$ mm

Pesi

Peso del pannello (senza finitura): Kg 17,5 $\pm 5\%$

Rumore al calpestio

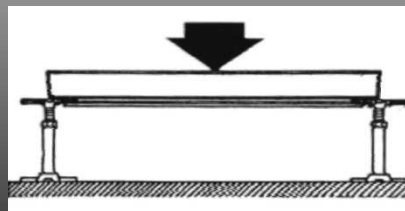
23 db (senza finitura)

Resistenza al fuoco/Reazione al fuoco

REI 45/classe A (senza finitura)

Prove di carico-resistenza meccanica

carico distribuito : 1800 Kg con flessione 0,76 mm
carico concentrato: centro /lato - 580 Kg con flessione 2 mm
Classe presunta: 5/6 A

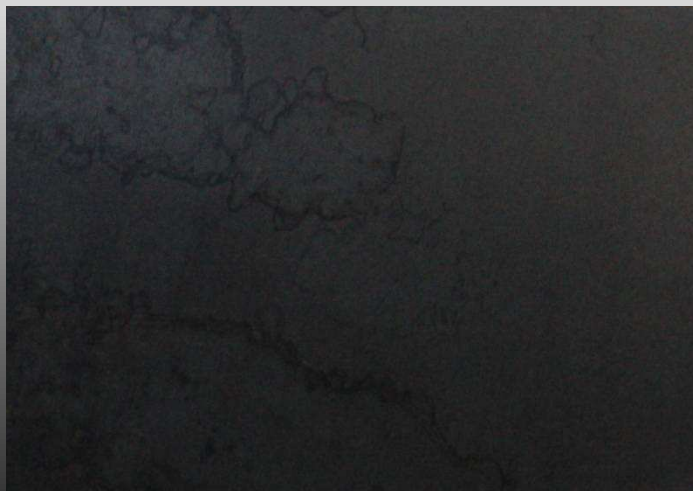


SISTEMAMEN SE01
Sistema sopraelevato

Finiture _ esempi *Metalli*

L'acciaio **calamina** è particolarmente indicato quando si sceglie di connotare l'ambiente in modo originale e "naturale".

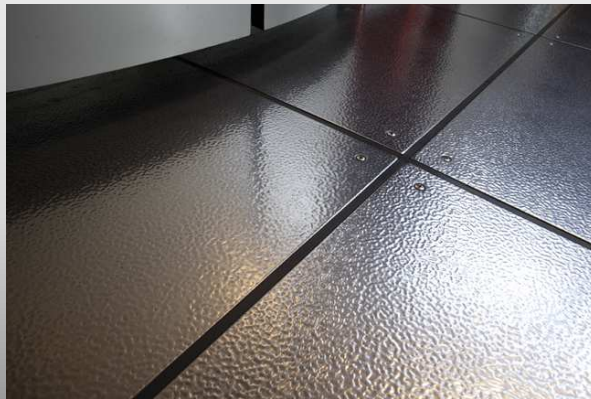
Per il suo aspetto e le sue caratteristiche, allo stesso modo di materiali naturali quali ad esempio il legno, si adatta agli spazi in cui viene posato, "vivendo" nel tempo, modificandosi parzialmente alla luce e al calpestio; le sue sfumature sono inoltre uniche ed irripetibili per ogni partita di metallo.



SISTEMAMEN SE01
Sistema sopraelevato

Finiture _ esempi *Metalli*

Particolarmente performanti e resistenti all'usura superficiale sono l'**inox liscio** e soprattutto il **goffrato**, quest'ultimo consigliabile anche per zone carrabili (car delawareship/autorimesse) . Entrambi gli inox sono adatti ad ogni ambiente (home &contract) in cui si voglia accentuarne la luminosità e l'aspetto high tech, nonché preservare in modo particolare pulizia e igiene.



Sulla finitura **inox AISI 304**, in acciaio monolitico con finitura superficiale liscia, elegante ed esclusiva è possibile eseguire personalizzazioni mediante incisioni laser o serigrafie (disegni, brand, textures).

SISTEMAMEN SE01

Sistema sopraelevato



SISTEMAMEN SE01
Sistema sopraelevato

Pedane e stand



Poste Italiane Stand



Caffè Commercio Vigevano

SISTEMAMEN SE01
Sistema sopraelevato